

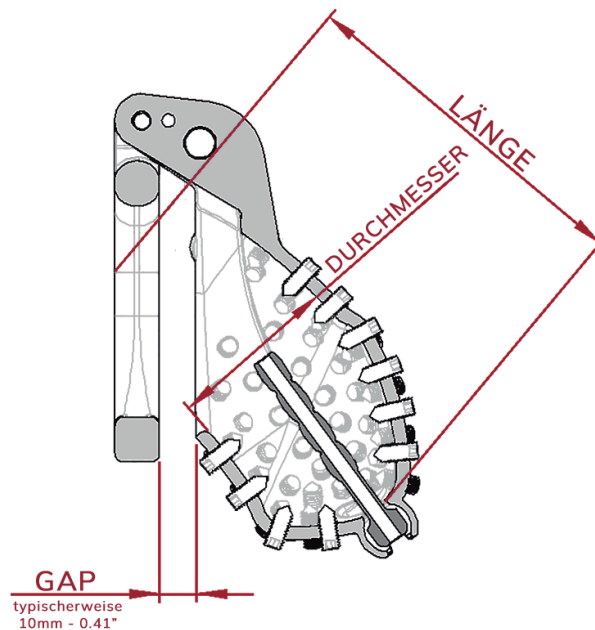
# Spanish Cage Customization

Vielen Dank für Ihr Interesse an unserem Spanish Cage! Wir freuen uns, Ihnen eine Vielzahl von Anpassungsmöglichkeiten anbieten zu können, um die perfekte Passform für Ihre Bedürfnisse zu schaffen. Nachfolgend finden Sie eine Übersicht über den Anpassungsprozess und die Optionen.

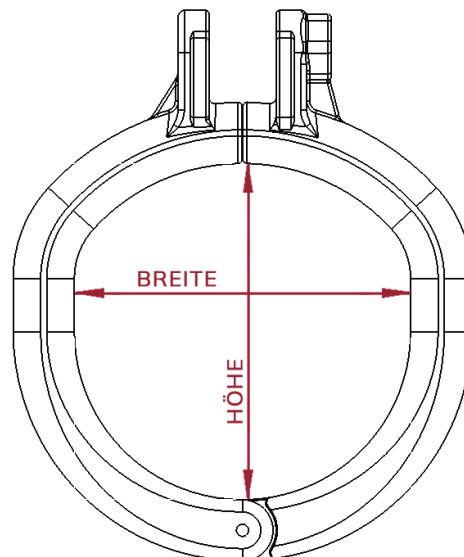
Sie können Ihren Spanish Cage auf eine von zwei Arten anpassen:

- Geben Sie die gewünschten Maße an.
- Penisgrößenberechnung: Wenn Sie es vorziehen, können wir die erforderlichen Maße anhand Ihrer Penisgröße berechnen. [Klicken Sie hier](#) für eine Anleitung zur Messung.

Der Käfig wird durch drei Maße konfiguriert, die Sie im folgenden Bild sehen können.



Der Basisring wird durch zwei Maße (Innen Breite und Höhe) konfiguriert, die Sie im folgenden Bild sehen können.



## ANPASSBARER BASISRING

Wir haben mehrere Basisringmodelle verfügbar, die Sie in den folgenden Bildern sehen können. Wir können aber auch auf Anfrage einen anderen individuellen Ring für Sie erstellen.



Standard Base Ring



Comfort Base Ring



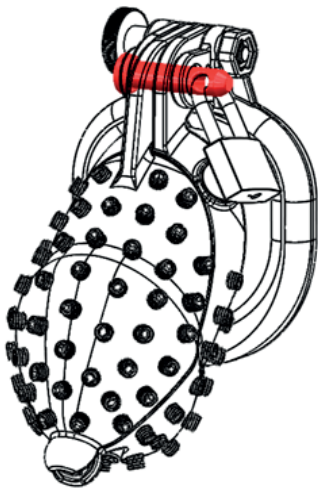
Spiked Base Ring



Wide Base Ring

## FARBEN FÜR DEN STIFTVERSCHLUSS (PINLOCK)

Für den Stift, der das Schloss hält, können Sie aus folgenden Farben wählen: Schwarz, Rot, Gelb, Weiß oder Blau.



## ANPASSUNG DES URETHRALPROBENHALTERS

Sie können den Käfig ohne Probenhalter und mit dem klassischen Schlitz haben oder mit Probenhalter und diesen auf den gewünschten Durchmesser anpassen (die verfügbaren Größen finden Sie auf der folgenden Seite).

Es ist auch möglich, den Käfig ohne montierte Sonde zu verwenden.

## Verfügbare Urethralsondendurchmesser:



## WICHTIG!

Der angegebene Preis beinhaltet einen individuell angepassten Käfig und Ring, beide auf Ihre Größenangaben zugeschnitten, sowie einen Stiftverschluss in Ihrer gewählten Farbe und eine Sonde in Ihrer ausgewählten Größe. Bitte beachten Sie, dass der standardmäßige anpassbare Käfig keine Belüftung aufweist, einen Standardbasisring hat und in einem eleganten mattschwarzen Finish erhältlich ist.

Gegen Aufpreis bieten wir eine breite Palette von Anpassungsmöglichkeiten an, darunter:

- Hinzufügen von Belüftung.
- Ändern der Form des Käfigs.
- Externe Lackierung in Ihrer bevorzugten Farbe.
- Extrem scharfe Spikes für Käfig und Ring (alle Spikes oder ein paar).
- Anpassung der Form des Basisrings.

Und vieles mehr!

Wenn Sie weitere Fragen haben oder eine Bestellung aufgeben möchten, zögern Sie bitte nicht, [uns zu kontaktieren](#). Wir sind hier, um Ihnen bei der Erstellung des perfekten Spanish Cage nach Ihren Vorgaben zu helfen!